

## طب اسلامی کے فلسفے کا ایک تعارف

عثمان بکر ☆

ترجمہ: ڈاکٹر محمد شفیق سہروردی ☆☆

نظر ثانی: خورشید احمد ندیم ☆☆☆

طب اسلامی سے مراد وہ نظامِ طب ہے جس کے تصور اور تعمیر و تشکیل میں مختلف رنگ و نسل اور خطوں کے مسلمانوں نے حصہ لیا۔ یہ عمل پہلے مسلم معاشرے کے ظہور سے لے کر موجودہ عہد تک تقریباً ایک ہزار سال سے زیادہ عرصے پر محیط ہے۔ ان تمام امور کی طرح، جو اسلامی کہلانے کے مستحق ہیں، طب اسلامی کی بنیاد بھی اساسی طور پر ان اصولوں پر قائم ہے جو مذہب اسلام کی بنیادی تعلیمات سے ماخوذ ہیں۔ یہ چند بہترین مسلم دماغوں کی شعوری کوشش کا حاصل ہے جو مسلم معاشرے کے حفظانِ صحت اور طب سے متعلق مسائل کو اسلامی تصور کا نزات (جس میں خدا، انسان، فطرت اور معاشرہ قریبی طور پر جڑے ہوئے اور ہم آہنگی رکھتے ہیں) کی مطابقت میں حل کرتے ہوئے سامنے آیا ہے۔ طب اسلامی بلاشبہ اسلام کی روحانی، اخلاقی اور باطنی اقدار کے بے حد اہم ثقافتی مظاہر میں سے ایک ہے۔

ایک نظامِ طب پر بات کرتے ہوئے جدید اسکالرز نہ صرف خاص طبی علم اور اس کی متعدد شاخوں کی طرف اشارہ کرتے ہیں بلکہ مختلف اداروں کی صورت میں میڈیکل پریکٹس اور حفظانِ صحت، نظم و نسق جیسے متعلقہ امور پر بھی توجہ دینا چاہتے ہیں۔ نظامِ طب کے اس مفہوم کے پس منظر میں طب اسلامی کو دنیا کے انتہائی ترقی یافتہ اور موثر ترین نظامِ ہائے طب کے درمیان رکھا جانا چاہیے۔

اپنی طویل تاریخ کے دوران طب اسلامی نے نئی میڈیکل پریکٹس کی بنا ڈالی اور طب اور صحت کے اُن نئے اداروں کو جنم دیا۔ جنہوں نے حفاظتی ادویات، طبی علم، طبی اخلاقیات، دواؤں کی تیاری، اندراج، تقسیم اور معالجاتی نظم و نسق کی بہتر تنظیم و ترقی کو ممکن کر دکھایا جس کی اس سے پہلے مثال نہیں ملتی۔ یہ نئی مہارتیں اور ادارے آج دن تک باقی ہیں اور جدید طبی نظام کا ناگزیر حصہ ہیں۔

☆ یونیورسٹی آف ملائیشیا، کوالالمپور

☆☆ حسن ابدال، (ضلع انک)۔

☆☆☆ سیکرٹری کیشن آن اسلامائزیشن آف ایجوکیشن، اسلام آباد ۔

دواسازی (فارمیسی) کے میدان میں خاص طور پر یہ حقیقت سامنے آتی ہے۔ طب کے ایک معروف معاصر مورخ کارل ایلگڈ (C.Elgood) کے الفاظ میں ”عربوں نے اپنا میڈیا میڈیکا اتی احتیاط سے ترتیب دیا کہ ان کی فارمیسی (دواسازی) کی صنعت ان کے پورے نظام کے کسی بھی دوسرے حصے کی نسبت زیادہ دیرپا ثابت ہوئی ہے۔ ان کی ترتیب شدہ ادویات کی درجہ بندی کا طریقہ کار عملاً آج بھی اسی طرح موجود ہے، فارمیسی ابھی تک ہسپتال کا ایک بہت ہی اہم حصہ ہے۔“<sup>(۱)</sup>

بعض ممتاز مسلمان اطباء، جن میں ابن سینا بہت نمایاں ہیں کی عالمانہ کوششوں کی بدولت طبی علم کا وہ ذخیرہ جو مسلمانوں کے ہاں معروف تھا، ایسی مدون تحریری صورتوں میں لایا گیا جسے ہر زمانے کی عظیم ترین طبی قاموسوں میں شمار کیا گیا ہے۔ خاص طور پر درجہ بندی، خاکوں اور تصویروں کے نئے خدوخال کی مدد سے ان طبی قاموسوں نے توضیح و تشریح اور درس و تدریس میں سہولتیں پیدا کیں۔<sup>(۲)</sup> اور نتیجتاً مقبول عام نصابی کتب کے طور پر نہ صرف اسلامی دنیا کے طبی مدرسوں بلکہ مغرب میں بھی انیسویں صدی کے آخر تک پڑھائی جاتی رہیں۔

اسلامی طبی نظام نے کم از کم اپنے عہد زریں میں جن انتہائی خصوصیات کا ثبوت دیا وہ یہ ہیں: ”شانداز قوت تالیف اور پلگدار یا حرکی خصوصیت جس کی بناء پر وہ تبدیلی سے فوراً مطابقت اختیار کر لیتا ہے، مزید برآں اس کی یہ سائنسی خاصیت ہے کہ مسلمانوں کو جن روایتی طبی نظاموں سے واسطہ پڑا یہ ان کے بہترین نظریات، منہاج اور طریقہ ہائے کار کو قبول کرنے کی صلاحیت بھی رکھتا ہے۔ مثال کے طور پر چودھویں صدی کے شروع میں جب طب اسلامی کو برصغیر پاک و ہند میں فروغ حاصل ہوا تو اس کا سامنا آیور ویدک طب اور ہندوستان کے دوسرے روایتی طبی نظاموں سے ہوا جس سے اس کے دامن میں مزید وسعت پیدا ہوگئی۔ تاہم اس میں قابل توجہ امر یہ ہے کہ اس تمام عرصے میں جبکہ اسلامی طبی نظام کے سرمایے میں اضافے کا یہ عمل ہو رہا تھا، طب اسلامی کے بنیادی فلسفیانہ ڈھانچہ اور بنیاد میں کوئی تبدیلی نہیں ہوئی۔“

وہ عمومی اصول جن پر طب اسلامی کے نظریات کی بنیاد ہے مسلمان اطباء نے اس نقطہ نظر سے وضع کئے کہ فلسفیانہ اور سائنسی طور پر وہ ہر زمانے میں کارآمد اور قابل اطلاق ہوں۔ بدقسمتی سے، طب اسلامی کے فلسفے اور نظریات کو بہت حد تک فراموش کر دیا گیا ہے یا آج کل کے مسلمان اطباء انہیں بشکل سمجھ پاتے ہیں ماسوائے برصغیر پاک و ہند جیسی جگہوں کے جہاں طب اسلامی آج بھی طب کے ایک زندہ نظام کی صورت میں موجود ہے۔

درحقیقت آج ہم جس چیز کا مشاہدہ کر رہے ہیں وہ یہ ہے کہ اسلامی طبی نظام کے بہت سے ظاہری (جسمانی) اور تنظیمی پہلو تو جدید طبی نظام کے لازمی جزو کے طور پر زندہ ہیں مگر طب اسلامی کی تہہ میں کارفرما فلسفے کو بہت سے سائنسدانوں، بشمول مسلمانوں نے مضحکہ خیز اور غیر سائنسی قرار دے کر رد کر دیا ہے۔ ان کے سائنس کے تخفیفی تصور (Reductionistic notion) نے انہیں اس خیال تک پہنچایا ہے کہ صرف طب جدید ہی واحد سائنسی طب ہے، نتیجتاً انہوں نے طب اسلامی کو یہ کہہ کر مسترد کر دیا کہ وہ جدید معاشرے میں طب اور صحت کی ضروریات کے حوالے سے غیر متعلق ہے۔

اس باب میں ہمارا نقطہ نظر یہ ہے کہ معاصر طبی بحران اور حفظانِ صحت کے ضمن میں طب اسلامی کے نظریات کی تہہ میں کارفرما اصولوں کو دوبارہ پیش کرنے، قبول عام دینے اور نئے سرے سے نافذ کرنے کی ضرورت ہے۔ طب اسلامی کے فلسفے کی بازیافت اور اسے دوبارہ زندہ کرنے میں ہماری غرض و غایت محض علمی یا نظری نہیں ہے بلکہ ہمیں اس پر پختہ یقین ہے کہ طب اسلامی ہی ایک ایسا نظام ہے جو اسلامی طرزِ حیات سے انتہائی مناسبت رکھتا ہے اور ہر عہد کے مسلم معاشرے کو درپیش طب اور صحت کی ضروریات کے لئے انتہائی موثر ہے۔ تاہم طب اسلامی کے کلی احیاء کی اس وقت تک توقع نہیں کی جا سکتی جب تک کہ اسلامی کے فلسفے اور اس سے جنم لینے والے سائنسی نظریات کو کم از کم سائنسی حلقوں میں پہلے سے قبولیت نہیں مل جاتی۔

## ۱۔ اسلامی ثقافت میں طب بطور شاخِ علم

اسلامی ثقافت میں بھی جیسا کہ مغربی ثقافت میں ہے طب پر علم و فن دونوں لحاظ سے غور کیا جاتا ہے۔ زیادہ صراحت سے دیکھیں تو یہ ایک عملی یا غیر قیاسی فن ہے، (۳) جسے تعمیرات، زراعت اور جہازرانی کے درجے میں ہی رکھا گیا ہے۔ بہت سے مسلمانوں نے علوم کی جو درجہ بندی کی ہے اس میں طب بطور ایک سائنس کے، طبعی علم (یا فلسفہ) کی ایک شاخ شمار ہوتی ہے کیونکہ یہ جسمِ انسانی کے خصوصی پہلوؤں کا مطالعہ کرتی ہے۔

## طبی سائنس کا موضوع

ابن سینا نے اپنی مشہور و معروف کتاب ”القانون فی الطب“ جو آٹھ سو سال تک فنِ طب میں حرفِ آخر سمجھی جاتی رہی، میں طبی سائنس کی تعریف یوں بیان کی ہے ”یہ علم کی وہ شاخ ہے جس میں انسانی جسم کی حالتِ صحت اور مرض سے بحث کی جاتی ہے اور جس کا مقصد یہ ہوتا ہے کہ حفظِ صحت یا

ازالہ مرض کے لئے مناسب تدابیر عمل میں لائی جاسکیں۔“ اس حوالے سے طبی سائنس کے بیشتر بنیادی تصورات صحت اور بیماری سے متعلق ہیں۔ نوع انسانی کی تاریخ میں طب، صحت اور مرض کے متعلق بہت سے فلسفے اور نظریات پائے جاتے ہیں۔ ہر فلسفہ جسم انسانی کے ایک خاص تصور پر اپنی بنیاد رکھتا ہے اور زیادہ صحیح الفاظ میں یوں کہیں گے کہ ایک مخصوص عضویاتی تناظر پر بنیاد رکھتا ہے، نیز ہر فلسفے نے ایک منفرد طبی نظام کو فروغ دیا۔ اسلامی نظریہ صحت و مرض، بشمول اپنی عضویاتی بنیادوں کے درج ذیل ہے۔

### طبی سائنس کا مقصد اور کردار

مسلم اطباء کے نزدیک علم طب کا عمومی مقصد ایسی مناسب تدابیر کو اختیار کرنا ہے جو بہ اجازت خداوندی، جسم انسانی کی صحت برقرار رکھنے اور بحال کرنے میں معاونت کریں۔ جسم انسانی کی طبعی حالت، حالت صحت ہے۔ یہ وہ حالت ہے جس میں جسم کے تمام افعال طبعی طور پر صحیح سرانجام پا رہے ہوں، یعنی جس میں جسم کے تمام نظاموں اور ترکیبی عناصر میں مکمل ہم آہنگی، توازن اور تعادل ہو۔ ناسازی یا مرض اس ہم آہنگی یا توازن میں پیدا ہونے والے انتشار کا نتیجہ ہوتی ہے جس سے ایک یا اس سے زیادہ اعضاء کے افعال و ترتیب میں خلل پیدا ہو جاتا ہے۔

علم طب اور طبیب کا کردار یہ ہے کہ ایسی صورت میں جب جسم بیماری سے متاثر ہو چکا ہو، وہ مرض کی تشخیص کرے اور صحت کو برقرار رکھنے کے لئے مناسب تدابیر اختیار کرے۔

حفاظت صحت کا مسئلہ احتیاطی و حفاظتی ادویات کی اہمیت کو واضح کرتا ہے۔ اس کے برعکس بحالی صحت کا مسئلہ بنیادی طور پر معالجاتی ادویہ سے تعلق رکھتا ہے لہذا طبی سائنس کے دو بنیادی دائرہ ہائے کار ہیں۔ اسلامی طبی نظام دونوں پر ہی بہت زور دیتا ہے۔

### علم طب کی مذہبی قدر و قیمت

تمام علوم و فنون جنہیں مسلمانوں نے فروغ دیا ان میں سے کسی کو بھی طب جیسا عزت و وقار نہیں ملا۔ اسلام میں مذہبی اور طبی دونوں ماہرین میں سے بے شمار لوگوں نے فن طب اور علاج معالجے کو انتہائی اہم مذہبی فریضہ جانا ہے کیونکہ یہ لوگوں کو دوسروں کی صحت کی بحالی اور اسے برقرار رکھنے میں مدد دیتی ہے۔<sup>(۴)</sup> نوع انسانی کی بہتری ہی اسلام کا مقصد ہے اسلام کا نظریہ صحت فرد اور عوام دونوں کی سلامتی کلیت اور درستی اپنے اندر سموئے ہوئے ہے جن کے لئے جسمانی صحت واضح

طور پر ایک اہم اور لازمی عنصر ہے۔

صحت کو اسلام میں ایک تقدیسی انداز سے دیکھا جاتا ہے۔ نتیجے کے طور پر طب اسلامی بھی تقدیسی نہاد کی حامل ہے۔ قرآن کے بہت سے ناموں میں سے ایک نام الشفاء ہے جس کا مطلب ہے ”شفاء بخشنے والا“ یا ”صحت یاب کرنے والا“۔ مسلمانوں میں صحت سے مراد روحانی، ذہنی، نفسیاتی اور جسمانی صحت ہے۔ انسانی صحت کے ان تمام مختلف پہلوؤں کو اسلام کے مذہبی تصور کائنات سے جوڑا اور اس کے ساتھ متحد کیا گیا ہے۔ لہذا طب کا مقصود انسانی بہتری کے قرآنی تصور سے مکمل ہم آہنگی رکھتا ہے۔

مسلمانوں نے طب کو ایک سائنس کا درجہ دیا ہے جس کی جڑیں واضح طور پر قرآن اور پیغمبر کی سنت میں پیوست ہیں۔ روایتی اسلامی معاشرے میں طب کے عزت و وقار میں اس اعتقاد سے اضافہ ہوا کہ یہ فن درحقیقت نوع انسانی تک الہامی طور پر حضرت ادریسؑ کے ذریعے پہنچایا گیا ہے۔ (۵)

طب کو جو بلند مذہبی رتبہ حاصل ہے اس کی جھلک مسلمانوں کی اس درجہ بندی علوم میں بھی واضح طور پر ملتی ہے جس کی بنیاد اخلاقی و قانونی ملحوظات پر ہے۔ شریعت اسلامی کے اخلاقی و قانونی معیارات کے مطابق طب کا شمار فرض کفایہ سے تعلق رکھنے والے علوم میں ہوتا ہے۔ اس قسم کے علوم کو حاصل کرنا ہر مسلمان پر فرض نہیں ہے۔ بلکہ ایک اجتماعی وجود کی حیثیت سے امت مسلمہ کے لئے اسے حاصل کرنا ضروری ہے۔ شریعت میں اس بات پر زور دیا گیا ہے کہ مسلمانوں کی ایک معقول تعداد ایسی ہونی چاہیے جو طب کا علم جانتی ہو تاکہ امت مسلمہ کی طب اور صحت کی ضروریات پوری ہو سکیں۔ اگر مسلمان ایمانداری سے اس اصول پر عمل کرتے تو آج انہیں طب اور صحت میں جن گھمبیر مسائل کا سامنا ہے ان سے بخوبی عہدہ برآ ہوتے۔

تاہم یہ کہنا بھی درست ہے کہ مسلم اطبا کی شخصیت علمی قابلیت اور سوجھ بوجھ طبی علم اور طبی پیشے کے وقار میں اضافے کا باعث بنی۔ مسلمان طبیب اپنے جدید ہم پیشہ ڈاکٹرز کی طرح کسی خاص شعبے کا متخصص (Specialist) نہیں ہوتا۔ وہ عام طور پر ایک وسیع العلم شخص ہوتا ہے جو بہت سے علوم میں گہری دلچسپی رکھتا ہے۔ وہ لفظ انگلکچول کے ہر مفہوم میں ایک صاحب علم آدمی ہوتا ہے۔ وہ عام طور پر فکر اسلامی کا ایک مجسم نمونہ ہوتا ہے۔ جیسا کہ سید حسین نصر نے بیان کیا ہے:-

”دانشور یا حکیم جو پوری اسلامی تاریخ میں علوم کی ترویج و تعلیم میں ایک مرکزی شخصیت رہا ہے، عام طور پر طبیب بھی ہوا کرتا تھا۔ دراصل ان دونوں میں اس قدر قریبی رشتہ

ہے کہ عارف اور طبیب دونوں کو عموماً حکیم کہا جاتا تھا، ابن سینا اور ابن رشد جیسے اسلام کے مشہور و معروف فلسفی اور سائنسدان طبیب بھی تھے۔ (۶)

اسلام نے طبی پیشے کو جو عظیم الشان مذہبی رتبہ بخشا ہے اس کی وجہ سے یہ بات عین فطری اور مناسب ہے کہ مسلم معاشرہ طبیب سے ایسی اعلیٰ توقعات وابستہ رکھے۔ عام طور پر ”طبیب سے ایسا نیک سیرت انسان ہونے کی توقع کی جاتی تھی جس نے سائنسی فراست کو اخلاقی صفات سے ہم آہنگ کر دیا تھا اور جس کی ذہانت مذہب پر گہرے اعتقاد اور خدا پر ایمان سے کبھی منحرف نہیں ہوئی تھی۔“ (۷) اس کا سہرا اسلامی طبی نظام کے سر جاتا ہے کہ مسلمان طبیب عام طور پر ان توقعات پر پورا اترنے میں کامیاب رہتے ہیں۔

## ۲۔ اسلامی طبی سائنس کی حدود اور گروہ بندی

مسلمان اطباء نے طبی سائنس کو دو اہم شاخوں میں تقسیم کیا ہے جن کو طب نظری اور طب عملی کا نام دیا گیا ہے۔ (دیکھئے نقشہ نمبر۱)۔

### طب نظری

طب نظری پانچ بڑی شاخوں میں منقسم ہے جو درج ذیل ہیں:

#### علم امور الطبیعہ (فزیا لوجی)

یہ سائنس جسے آجکل فزیا لوجی کا نام دیا جاتا ہے اس کے لغوی معنی ”انسانی جسم کے طبیعی امور کا علم“ ہیں۔ اس کا تعلق انسانی جسم کو ایک زندہ وجود سمجھتے ہوئے اس کی ساخت اور تمام اعضاء اور حصوں کے افعال سے ہے۔

مسلم فزیا لوجی جس کی بنیاد نظریہ اخلاط پر ہے بنیادی طور پر کئی اعتبار سے طب جدید کی فزیا لوجی سے مختلف ہے۔

#### علم التشریح الاعضاء (اناٹومی)

یہ علم بطور خاص جسم انسانی کے اوضاع (Structures) اور اس کے اعضاء سے تعلق رکھتا ہے۔ البتہ جیسا کہ مسلمان اطباء نے اس کی تشریح و توضیح کی ہے۔ اناٹومی طب جدید کے مقابلے میں

بہت وسیع و عریض موضوع تھا جن معنوں میں جدید قواعد کی رُو سے اسے سمجھا گیا ہے۔ پندرہویں صدی کا ایک مشہور ایرانی استاد صدر الدین اصفہانی اناٹومی کی تشریح یوں کرتا ہے: ”اناٹومی انسانوں اور حیوانات کے جسم کے الگ الگ اعضاء ان کے مقصدِ تخلیق اور ان میں ظاہر ہونے والی خدا کی قدرت و حکمت کے آثار کا علم ہے۔“ (۸)

پس اناٹومی کا فزیالوجی سے قریبی تعلق ہے۔ درحقیقت مسلمان اطباء نے اناٹومی کو فزیالوجی اور حتیٰ کہ دینیات سے بھی جدا ایک مضمون کبھی نہیں سمجھا جیسا کہ درج بالا تعریف میں واضح طور پر اشارہ کیا گیا ہے۔ اناٹومی شاید ان معنوں میں مسلمانوں کے نزدیک طب کی ایک مقبول ترین شاخ تھی کہ نہ صرف طب بلکہ فلسفے، دینیات، تصوف اور قانون (فقہ) کے طالب علموں کو بھی اس کی تعلیم دی جاتی تھی۔

### علم احوال البدن (Pathology)

اپنے وسیع ترین مفہوم میں علم احوال البدن (Pathology) جسم کے احوال و کیفیات سے بحث کرتا ہے۔ یہ بیماری کی نوعیت اور اس کے مظاہر اور جسم انسانی کے افعال و ترکیب میں تبدیلیوں کے مطالعہ کا نام ہے۔

مسلمان اطباء کے نزدیک جسم کی تین حالتیں ہوتی ہیں: (۱) حالتِ صحت، (۲) حالتِ مرض، (۳) عدمِ صحت اور عدمِ مرض کی حالت۔ اس آخری حالت سے کیا مراد لیا جائے؟ کیا یہ وہ حالت ہے جس میں جسم نہ بیمار ہو اور نہ ہی مکمل صحت کی حالت میں جیسے کہ عمر رسیدہ افراد میں ہوتا ہے یا وہ جب جسم رُوبصحت ہو یعنی اس میں وہ لوگ آتے ہیں جو بیماری آپریشن یا کسی زخم وغیرہ کے بعد صحت یاب ہو رہے ہوں۔

ابن سینا نے اپنی معرکہ الآراء تصنیف ”القانون فی الطب“ میں بیماریوں کی ایک مفصل درجہ بندی کی ہے۔ (۹)

### علم الاسباب (Etiology)

یہ علم خاص طور پر بیماری کی وجوہات اور جسم کی خلاف معمول (ایٹارل) حالتوں کے مطالعے سے تعلق رکھتا ہے۔ یہی وجہ ہے کہ اس کا پتھالوجی سے گہرا تعلق ہے۔

# چارٹ نمبر ۱

علم طب

عملی

نظری

علم العلاج

حفظ صحت

علم بالامراض

علم الاسباب

علم احوال البدن

علم تنوع الاعضاء

علم امور الطبیعہ

علاج باہر

علاج بالادوا

علاج بالقتل

علاج بالذہیر

چھ ضروری اسباب

افعال

قوی

ارواح

اعضاء

اخلاط

مزاج

ارکان

ادویہ مرکبہ

ادویہ مفردہ

استفراغ و احتباس

سکون نفسی

حکمت و سکون بدنی

حکمت و بیماری

نید و مشروب

ہوا ماکول

(گرم لوہے سے داغنا یا جلانا)

اور اور بول

تے تعریق

فصد اسہال

(سکھیاں لگانا)

علاج تطبیق

سماج

جسمانی ورزش

(سینکھنا)

تکلیف

حمام



## علم بالدلائل (Symptomatology)

اس علم کا تعلق بیماری کی علامات سے ہے۔ مسلمان طبیبوں نے ظاہری علامات پر بہت زور دیا ہے جیسے کہ نبض اور چہرے کی قدرتی رنگت۔ ان علامات، بطور خاص نبض کے ذریعے مرض کی تشخیص کی صلاحیت ان میں بہت غیر معمولی تھی۔ ابن سینا نے نبض کی دس مختلف حالتیں بیان کی ہیں جن پر مسلمان طبیب عام طور پر تشخیص مرض کے دوران بہت دھیان دیتے ہیں۔ وہ یہ ہیں: (۱۰)

(۱) مقدار، (۲) قوت، (۳) حرکت کا دورانیہ، (۴) خون کی رگوں کی حالت سختی اور نرمی، (۵) حجم، (۶) مدت سکون کا دورانیہ، (۷) نبض کی حرکت، (۸) برابری و نا برابری، (۹) توازن نبض، (۱۰) ردھم یا موزونیت

مسلمان طبیب اندرونی خرابیوں میں نظام انہضام کی اہمیت سے بھی بخوبی واقف تھے۔ وہ جنسی بولی خرابیوں، سمیت خون، امراضِ جگر اور استحصالی خرابیوں جیسے امراض کی تشخیص کے لئے بول و براز کا طبیعتی جائزہ لیتے تھے۔

## طب عملی (Practical Medicine)

طب عملی دو شاخوں پر مشتمل ہے جنہیں حفظانِ صحت (ہائجین) اور علم العلاج، (تھراپیوٹکس) کہا جاتا ہے۔

### حفظانِ صحت (ہائجین)

حفظانِ صحت سے مراد ہے صحت کو برقرار رکھنا۔ طبِ اسلامی کی جو شاخ اس نام سے معروف ہے۔ وہ علم و تحقیق کے ایک وسیع دائرے پر محیط ہے کیوں کہ حفظانِ صحت کا اسلامی تصور بہت جامع ہے حتیٰ کہ جدید حفظانِ صحت کے تصور سے بھی زیادہ جامع ہے۔ اس میں انفرادی حفظانِ صحت اور صحت عامہ سے لے کر سماجی اور حفاظتی طب تک کے تمام شعبے شامل ہیں۔ عملی نقطہ نظر سے حفظانِ صحت (دہ جامع تصور جس کی طرف اوپر اشارہ کیا گیا ہے) طبِ اسلامی کی بہت اہم شاخ ہے کیوں کہ یہ طب بنیادی طور پر بیماری سے بچاؤ سے تعلق رکھتی ہے ناکہ علاجِ معالجے سے۔

اسلامی طبی نظام میں بیماری سے بچاؤ کی حفاظتی تدابیر پہ جو بہت زیادہ زور دیا جاتا ہے، وہ شرعی تعلیمات کا براہِ راست نتیجہ ہے۔ مسلمانوں کے لئے صحت وہ فطری یا طبیعتی حالت ہے جس پر خدا

نے انسان کو تخلیق کیا۔ رسول خدا کی ایک حدیث کے مطابق ”انسان کو اپنی صحت (جو عطیہ خداوندی ہے) کی حفاظت اور قدر کرنی چاہئے قبل اس کے کہ وہ بیماری سے آلودہ ہو“۔ حفاظتِ صحت کے اس تصور میں وجودِ انسانی کے تمام پہلوؤں، روحانی، نفسیاتی، جسمانی، وغیرہ کو ملحوظ رکھا گیا ہے۔

اس طرح اسلام کا سماجی فلسفہ جو کہ انسانی اجتماعیت میں کاملیت اور کلیت پر زور دیتا ہے، معاشرے پر کچھ فرائض اور ذمہ داریاں عائد کرتا ہے جو اسے بیمار افراد کے لئے ادا کرنا ہوتی ہیں۔ چنانچہ اسلام میں بیماری کو کبھی بھی بعض معاشی مضمرات کا حامل طبی مسئلہ نہیں بنایا گیا جیسا کہ بد قسمتی سے فی الوقت بہت سے لوگ سمجھتے ہیں۔ بیماری ایک کثیرالابعادی مظہر ہے جسے محض اس کے طبی پہلو تک محدود نہیں کرنا چاہئے۔ ایسی بہت سی احادیث ہیں جن میں مرض کے مثبت پہلو پر زور دیا گیا ہے جو اس کی روحانی اور سماجی اہمیت کی طرف اشارہ کرتی ہیں۔<sup>(۱۱)</sup>

بیماری سے متعلق اسلامی تعلیمات مرض کی تمام جہتوں سے بحث کرتی ہیں۔ خاص طور پر روحانی نفسیاتی طبی اور سماجی جہتیں۔ تاکہ یہ تعلیمات روایتی اسلامی معاشرے میں ایک ایسا صحت مند سماجی اور ثقافتی ماحول پیدا کر سکیں جس میں بیمار اور مصیبت زدہ اس نفسیاتی اور سماجی بوجھ سے چھٹکارا پانے کے قابل بن سکے۔ جس طرح کی تکلیف دہ صورت حال سے جدید مغربی صنعتی معاشروں کے کمین آج دوچار ہیں۔ اسلامی روحانیت اور ایمان، روایت اور اس کے سماجی رشتے اور ادارے خاص طور پر خاندان اور اسلامی طبی نظام کی ہر و لغزیز نوعیت ان تمام نے مل کر بیمار کو نفسیاتی اور معاشی بوجھ سے نجات دلانے میں کردار ادا کیا۔

اس میں یہاں تک اعلیٰ ظرفی ہے کہ وہ طبی شفا یابی کو تشخیص میں ناکامی کی وجہ سمجھتے ہیں جیسا کہ بہت سے جدید امراض کے ظہور سے بخوبی واضح ہے۔ طرزِ زندگی اور صحت کے درمیان بہت قریبی تعلق ہے۔ مزمن اور انحطاط پذیر امراض جیسے امراضِ قلب اور کینسر، ذہنی دباؤ سے لائق ہونے والی بیماریاں (جس میں وہ مرض شامل ہے جسے جدید جاپانی معاشرے میں Karoshi<sup>(۱۲)</sup> کہتے ہیں)، چھوٹے دار جنسی امراض (STD) جیسے آتشک (Syphilis)، Chlamydia، اعضائے تناسل کی ہر چیز اور مٹے، سوزاک اور علاوہ ازیں آجکل کی نئی بیماری ایڈز، دواؤں کے غلط استعمال سے پیدا ہونے والے امراض اور طبی بیماریاں (ایسی بیماریاں جو غلط تشخیص یا معالجاتی عمل سے پیدا ہوتی ہیں)۔ یہ ساری کارستانی جدید صنعتی معاشروں سے وابستہ طرزِ زندگی کی ہے۔ کسی طرزِ زندگی کے بنیادی اجزاء درج ذیل ہیں۔

۱۔ غذائی عادات اور خوراک کی پیداوار اور کھپت

۲۔ جنسی عادات

۳۔ کام کے طور طریقے

۴۔ ماحولیاتی تنظیم اور صحت بیماری اور علاج کی طرف عمومی رویہ، بیماریوں کی مندرجہ بالا اقسام کا تعلق جدید طرز زندگی کے ایک یا ایک سے زیادہ پہلوؤں سے ہے۔ چھوت دار جنسی امراض (STD) کا تعلق واضح طور پر جنسی عادات سے ہے۔ ذہنی دباؤ سے لاحق ہونے والے امراض جن میں ہارٹ اٹیک اور فالج شامل ہیں براہ راست کام کے نئے طور طریقوں کا نتیجہ ہیں۔

طیبی بیماریاں (ایسی بیماریاں جو غلط تشخیص یا معالجاتی عمل سے پیدا ہوتی ہیں) صحت بیماری اور علاج کی جانب جدید معاشروں میں پائے جانے والے اس غیر تقدیسی رویہ کا نتیجہ ہیں۔ بیماریوں کے اسباب اور علاج تک کاملاً رسائی اور مذکورہ بالا رویہ نہ ہونے کے کچھ نتائج یہ ہیں۔

”غیر ضروری اور بکثرت پر خطر سرجری کا رجحان، ڈاکٹروں کی غیر ضروری مستعدی جو وہ غیر موزوں یا خطرناک ادویات کی تجویز کے دوران کرتے ہیں اور خطرناک تشخیصی طریقہ ہائے کار بکثرت بروئے کار لانا“۔ (۱۳)

یہ بات معروف ہے کہ کینسر کے ۸۰ سے ۹۰ فیصد کیسوں کا سبب فضائی آلودگی، تمباکو نوشی، پر خوری، کیڑے مار ادویات اور تاب کاری وغیرہ جیسی ماحولیاتی خرابیاں ہیں۔ وزن بڑھنے سے لاحق ہونے والے امراض، جو اوپر بیان نہیں کئے گئے آجکل مغرب میں اہم طبی مسئلہ ہیں، غذا اور غذائی عادات کے مسئلے سے قریبی تعلق رکھتے ہیں۔

جدید طرز زندگی اور بہت سے جدید امراض کے درمیان اس قریبی تعلق کی روشنی میں شاید ہم اسلامی طرز حیات میں مضر حکمت کو بہتر طور پر سمجھ سکیں۔ اسلامی طرز حیات کو، بحیثیت مجموعی جس کی بنیاد شرعی تعلیمات پر ہے، حفاظتی طب قرار دیا جا سکتا ہے۔ درحقیقت تمام سچے مسلمانوں کے لئے صفائی و پاکیزگی، اکل و شرب، مجوزہ خوراک، جنیات اور کام کے طور طریقے، ماحولیاتی نظم و ترتیب اور علاج معالجے جیسے معاملات سے متعلق شرعی قواعد و ضوابط تمام کے تمام خدا کی طرف سے مہیا کردہ ہیں تاکہ معاشرہ اور لوگ صحت کو محفوظ رکھ سکیں اور حتی المقدور ناسازی و بیماری سے بچاؤ ہو سکے۔ اس لئے ان مذہبی تعلیمات کو طب اسلامی نے اپنے ذخیرے میں سمو لیا ہے تاکہ یہ چیزیں طبی نصاب یا بالفاظ صحیح ذاتی اور عمومی حفظ الصحت کے نصاب کا جزو لازم بن جائیں۔ اس ضمن میں یہ بات قابل

توجہ ہے کہ پیغمبرانہ احادیث کا وہ ذخیرہ جو طبی معاملات سے متعلق ہے بہت سے مسلمان مصنفین نے طب نبوی کے نام سے مدون کیا ہے۔ (۱۴)

علوم کا یہ ذخیرہ طب اسلامی کو مذہبی بنیادیں فراہم کرتا ہے۔ اسلام میں طبی تعلیم کا آغاز ہمیشہ اس کتاب کے مطالعہ سے ہوتا ہے۔ طب اسلامی نے صحت کو برقرار رکھنے کے لئے چھ لازمی اصول مقرر کئے ہیں۔ یہ چھ اصول جنہیں عام طور پر ”چھ ضروریات“ کے نام سے پکارا جاتا ہے۔ بہت سے مصنفین (۱۵) کے مطابق موضوع بحث کو متعین کرتے ہیں وہ اصول مندرجہ ذیل ہیں:

(۱) ہوا، (۲) اکل و شرب، (۳) جسمانی حرکت اور سکون، (۴) نیند، (۵) جذباتی حرکت اور سکون (۶) قبض و بسط۔

ہوا

صاف ستھری ہوا صحت کے لئے لازمی ہے۔ اس اصول کی اسلامی توضیح میں فرد کی زندگی پر آب و ہوا اور زمینی اثرات بھی شامل ہیں۔ ابن سینا کے مطابق ماحول کی تبدیلی مریضوں کو بہت سے امراض سے نجات دلانے میں مددگار ثابت ہوتی ہے۔ اس بات کو یقینی بنانے کے لئے کہ صاف ستھری ہوا شہری باشندوں کے لئے ضروری ہے، ابن سینا نے اس بات پر سختی سے زور دیا ہے کہ شہروں میں باغات کثرت سے ہونے چاہئیں اور شہری عمارتوں کا تعمیری ڈھانچہ آب و ہوا اور زمینی ساخت کی مناسبت سے ہونا چاہیے۔

## اکل و شرب

اشیاء ضرورت کے ضمن میں درج ذیل امور اہمیت رکھتے ہیں:

- ۱۔ کھانے اور پینے کے لئے کون سی شے بہتر ہے اور مزید برآں کس شے سے پرہیز کیا جائے۔
- ۲۔ کھانے اور پینے کی مقدار
- ۳۔ کھانے کا مناسب وقت

مسلمان اطباء نے بیان کیا ہے کہ ہمیں صرف تازہ خوراک کھانی چاہئے جو خرابی، گلاؤ سڑاؤ اور امراض پیدا کرنے والے مادے سے پاک ہو۔ پینے کا پانی صاف ہونا چاہئے۔ مثال کے طور پر ابن سینا نے بعض اقسام کے کنوؤں سے حاصل کردہ تدرتی پانی کی طبی قدر و قیمت کو اس میں موجود معدنی اجزاء کی وجہ سے تسلیم کیا ہے۔ اس کے برعکس آلودہ پانی کو بیماری کے جراثیم پھیلانے کا ذریعہ قرار دیا

گیا ہے۔ حکیم عبدالرزاق کے مطابق ابن سینا اس حقیقت کو تسلیم کرنے والا پہلا شخص تھا۔ (۱۶)

مزید برآں مسلمان اطباء نے یہ بھی بتایا کہ کوئی شے کھانے یا پینے میں بہتر ہے یا نہیں اس کا انحصار ہر فرد کی اخلاطی ترکیب پر ہے۔

ایسی خوراک اور مشروبات جسے مذہب نے ممنوع قرار دیا ہے مثلاً سور کا گوشت اور شراب پر مسلمان اطباء نے بہت سے رسائل لکھے جن میں بطور خاص طبی اور سائنسی نقطہ نظر سے ان کے ممنوع ہونے کے جواز میں بحثیں شامل ہیں۔ مثال کے طور پر عظیم ترین مسلمان طبیب الرازی (متوفی ۹۲۵ء) شراب خوری اور الکحلی مشروبات کے روح و جسم پر پڑنے والے اثرات کے بارے میں لکھتا ہے:

”مزمّن شراب خوری اور عادتاً شراب پینا نہایت مضر صحت ہے جو پینے والے کو تباہ کر دیتی ہے اسے آفات کا شکار کرتی ہے اور اس میں ہر قسم کی بیماری کا امکان پیدا ہوتا ہے۔ یہ اس لئے ہوتا ہے کہ بلانوش اور عادی شراب خور کے سکتے (apoplexy) اور یطن قلب کے اشتقاق (Asphaxia) میں مبتلا ہونے کے زیادہ امکانات ہوتے ہیں، جو اچانک موت، دماغی شریان کے پھٹنے کا سبب بنتی ہے، شرابی جگہ جگہ ٹھوکریں کھاتا پھرتا ہے۔ راستے میں آنے والے ہر کنویں گڑھے میں گرتا پڑتا ہے، یہاں مختلف اقسام کے بخاروں، انجماد خون آنٹوں اور اعضائے ریئہ میں صفراوی ورم، جنونِ سکری اور فالج وغیرہ (بالخصوص جب طبعی اعصابی کمزوری بھی ہو) کا ذکر ہی نہیں۔ ان سب کے علاوہ شراب نوش کی عقل میں فزور آجاتا ہے۔۔۔ شراب نفسِ ناطقہ کو کمزور کرتی ہے اور اس کے قویٰ کو مختل کرتی ہے، شراب نوش غور و فکر اور محتاط سوچ بوجھ سے محروم ہو جاتا ہے۔“ (۱۷)

ان رسائل سے مسلمانوں کی غذائی عادات پر حکمرانی کرنے والے ان مذہبی اور سائنسی اصولوں کی وحدت ثابت ہوتی ہے۔

## جسمانی حرکت و سکون

مکمل صحت کے لئے جسمانی حرکت و سکون، خاص طور پر جسمانی ورزش کی صورت میں دونوں بہت ضروری ہیں۔ نیز چند اقسام کی بیماریوں اور جسمانی تکالیف کے علاج کا انحصار یا تو جسمانی حرکت پر ہے یا سکون پر ہے۔ مثال کے طور پر مسلمان طبیب کہتے ہیں کہ سوزش اور ہڈی ٹوٹنے کے علاج میں مکمل صحت یابی تک آرام جبکہ فالج میں خاص قسم کی حرکات ضروری ہیں جسمانی ورزش کی طبی اہمیت پر بھی بہت زور دیا گیا ہے۔

## نیند

جسمانی اور ذہنی آرام کی مثالی صورت نیند کو سمجھا جاتا ہے۔ نیند کی کمی توانائیوں میں انتشار ذہنی کمزوری اور ہاضمے کی خرابیوں کا سبب بنتی ہے۔

## جذبائی حرکت اور سکون

اس اصول کے تحت اسلامی معالجاتی طریقہ بنیادی طور پر اس بات سے بحث کرتا ہے کہ آدمی کی صحت کے لئے کون سی جذبائی حالتیں مددگار اور کون سی نقصان دہ ہیں۔ مسرت کی حوصلہ افزائی کی جاتی ہے کیونکہ یہ آدمی کو صحت مند رکھنے میں معاونت کرتی ہے۔ دکھ یا تکلیف، غصے اور جذبائی دباؤ سے پرہیز کی تلقین کی جاتی ہے کیونکہ ایسی جذبائی حالتیں بہت سے امراض کو جنم دے سکتی ہیں۔ مسلمان طبیبوں نے جن چند امراض کا ذکر کیا ہے۔ وہ تب دق، ہسٹریا اور ذہنی انتشار ہیں۔ یہ تمام امراض عصبی جسمانی نظام کے افعال میں پیدا ہونے والے انتشار کا نتیجہ ہیں۔

نفیاتی اسباب کی بناء پر پیدا ہونے والی بیماریوں کا علاج نفیاتی تدابیر سے کیا جاتا ہے۔ علاج معالجے کا یہ طریقہ باقاعدہ طور پر طب اسلامی کی ایک شاخ کی شکل اختیار کر گیا جسے ”نفسی طریقہ علاج“ کا نام دیا گیا اسے آجکل ”نفسی جسمی طب“ کے نام سے جانا جاتا ہے۔ مسلمان اطباء نے نفیاتی اسباب کی بناء پر پیدا ہونے والی بیماریوں کے علاج کے سلسلے میں موسیقی اور خوبصورت قدرتی مناظر کی معالجاتی اہمیت کو تسلیم کیا ہے۔

## قبض و بسط

اچھی صحت کے لئے نظام اخراج کے عمل میں باقاعدگی اور درنگی ہونا ضروری ہے۔ اس اصول کی بحث میں جنسی عمل کے صحت پر اثرات بھی شامل ہیں۔ جسم کے فضلات کے اخراج میں کسی طرح کی بے قاعدگی خواہ اس میں کمی ہو یا زیادتی یا رکاوٹ پیدا ہو جائے بیماری کا باعث بن سکتی ہے۔ جسم کے طبعی فضلات سے مراد پیشاب، پسینہ، تے، پاخانہ، ماہواری کی صورت میں رحم کی رطوبات اور سانس کا عمل شامل ہیں۔

## علم العلاج

علم العلاج کا مطلب معالجے کا علم یا صحت یابی کا عمل ہے۔ اس سائنس کو چار بڑی شاخوں میں تقسیم کیا گیا ہے: (۱) علاج بالتدبیر، (۲) علاج بالغذاء، (۳) علاج بالدواء، (۴) علم جراحات

نبی اکرم ﷺ کی ایک مشہور حدیث کے مطابق ”خدا نے ہر مرض کی دوا پیدا کی ہے، ایک دوسری روایت کے مطابق ”ہر بیماری کی ایک دوا ہے“ جب دوا کے اثرات بیماری کی نوعیت کے مطابق مرتب ہوں تو اس کے حکم سے شفاء ہو جاتی ہے۔“ طب اسلامی میں صحیح دوا کی تلاش اور خدائی مدد پر کامل بھروسہ ساتھ ساتھ چلتا ہے۔ مسلمان طبیبوں نے اس اصول کو اپنایا کہ خاص قسم کی بیماریوں کے علاج کا انحصار بہت کچھ ان کی ماہیت اور اسباب پر ہے۔ محتاط مشاہدے اور منظم عقلی غور و خوض پر مبنی تجربات کی صدیوں نے طب اسلامی کو علم العلاج کے ذخیرے میں پائی جانے والی خامیوں اور کمزوریوں کو دور کر کے اسے مدون کرنے کے قابل بنایا ہم عصر مسلمانوں کے لئے یہ سب کچھ پڑھنے کے قابل ہے۔ طب اسلامی میں کئی پہلوؤں اور اعتبارات سے بہت کچھ ہے جس سے جدید دنیا فائدہ اٹھا سکتی ہے۔

### ۱۔ علاج بالتدبیر

معالجے کی یہ قسم کچھ خاص طریقوں طبعی ذرائع اور عمومی سادہ نوعیت کی عمل کاریوں کی وسیع حدود کا احاطہ کرتی ہے۔ اس میں نشترزنی یا فصد کھولنا، سبکی سے خون نکالنا، پسینہ آور اور پیشاب آور ادویات، حمام کا استعمال، ماش چپی، ورزش، جلاب آور، قے آور ادویات اور یہاں تک کہ جوئیں لگانا بھی شامل ہے۔ (۱۸)

### ۲۔ علاج بالغذاء

طب اسلامی میں غذا کا کردار بہت اہم سمجھا جاتا ہے۔ جیسا کہ پہلے بیان کیا جا چکا ہے مشروبات اور خوراک کا صحیح ہونا، مناسب مقدار میں ہونا اور اس کا صحیح طریقہ استعمال اچھی صحت کی چھ لازمی شرائط میں سے ایک ہے۔ مسلمان اطباء کے نزدیک صحت اور بیماری دونوں پر غذا کے اثرات دواؤں کی نسبت بہت طاقتور ہوتے ہیں۔

طب اسلامی کے مطابق علاج بالغذاء کی سائنسی بنیاد جسمانی خلطوں کی ماہیت اور خوراک کی

ماہیت میں پائی جانے والی مطابقت کے نظریے پر ہے۔ دواؤں اور اخلاط کی طرح خوراک کے اندر مختلف درجوں کی ماہیتیں پائی جاتی ہیں۔ یہی وجہ ہے کہ یہ استعمال کرنے والے شخص کی اخلاطی ترکیب پر اثر انداز ہوتی ہے۔ اس لئے طب اسلامی میں علاج بالغذاء کے ذریعے مریض کی غذائی عادات میں تبدیلی اور باقاعدگی پیدا کر کے ایسی بیماریوں کا علاج کیا جاتا ہے۔ چونکہ اسلام میں علم الطلاج کا بنیادی تصور ایسی دوا تلاش کرنا ہوتا ہے جو کہ جسم کی فطری قوت برائے خود حفاظتی میں معاون ثابت ہو جسے روایتی معنوں میں قوت مدبرہ بدن کہتے ہیں تاکہ درپیش بیماری کو شکست دی جا سکے۔ علاج بالغذا کے ماہر کا کام ایسی غذا تجویز کرنا ہوتا ہے جس کے غذائی اور طبی خواص جسم کی فطری قوت یا جسے اب ہم دفاعی نظام کہتے ہیں کو قوت فراہم کریں۔

غذائی سائنس اور فطری طریقہ علاج کے ایک معاصر ماہر کی مندرجہ ذیل رائے بہت کچھ طب اسلامی کی روح کے مطابق ہے۔

”ہم جانتے ہیں کہ جراثیموں کے حملے سے نبرد آزما ہونے کے لئے جسم انسانی کے پاس ہر قسم کے ہتھیار موجود ہیں۔ ان ہتھیاروں کے کام پر اثر انداز ہونے والے عوامل بہت سے ہیں مثلاً اس طرح کے جراثیم سے ان ہتھیاروں کے مقابلے کا سابقہ ریکارڈ، موروثیت، دباؤ، جذبات اور تغذیہ وغیرہ“ (۲۰)

علاج بالغذاء پر مسلمانوں کی لکھی ہوئی بہت سی کتابیں ہیں، جن میں تغذیہ اور خوراک کے طبی خواص سے متعلق بحثیں موجود ہیں۔ (۲۱)

### علاج بالدواء (Pharmacotherapy)

یہ وہ میدان ہے جس میں مسلمانوں کے پاس علم کا ایک قابل لحاظ ذخیرہ ہے اور اس کی مدد سے انہوں نے طب کی ترقی میں نمایاں خدمات انجام دی ہیں۔ اسلام میں دوسازی اور علاج بالدواء کے اصولوں کا طب کے نظریہ اخلاط سے بہت قریبی تعلق ہے۔ کسی بھی خاص دوا کی تجویز کے دوران ان بنیادی عوامل کو ملحوظ رکھا جاتا ہے: (۱) متعلقہ دوا کی ماہیت، (۲) متعلقہ بیماری کی نوعیت اور (۳) مریض کا مزاج۔ اس میں راہنما اصول یہ ہے کہ جو دوا تجویز کی جا رہی ہے وہ بیماری کے برعکس خصوصیات کی حامل ہو۔

اسلام میں دوا سازی کا لٹریچر علاج معالجے سے متعلق درج ذیل تفصیلی جزئیات پر مشتمل ہے:



- ۲۔ دواؤں کی طاقت کی درجہ بندی۔
- ۳۔ خصوصیات کے لحاظ سے دواؤں کی تقسیم۔
- ۴۔ جسم کے مختلف نظاموں یا اعضاء پر دواؤں کے اثرات
- ۵۔ مسہل کا استعمال۔
- ۶۔ دواؤں کی نظم و ترتیب خصوصاً (الف) بلحاظ خوراک اور اوقات، (ب) دوا دینے کے انداز، (ج) ادویات کی صورت۔
- ۷۔ دواؤں کے مضر اثرات کی اصلاح
- ۸۔ دواؤں کے متبادلات

اسلام کے علم الادویہ سازی کا تعلق بہت زیادہ دواؤں کی گروہ بندی سے ہے۔ خصوصیات کے لحاظ سے دواؤں کی درجہ بندی کی طرف ہم پہلے اشارہ کر چکے ہیں۔

اس بنیاد پر دواؤں کو چار گروہوں میں تقسیم کر دیا گیا ہے: (۱) گرم مزاج دوائیں، (۲) سرد مزاج دوائیں، (۳) مرطوب دوائیں بشمول Lubricants (۴) خشک ادویات

تاہم بہت مشہور گروہ بندی مفردات اور مرکبات کے درمیان امتیاز کی بناء پر ہے۔ مفردات وہ ادویات ہیں جو قدرتی اور سادہ حالت میں پائی جاتی ہیں۔ علم الادویات کی اس شاخ کو آج کل Pharmacognosy کہا جاتا ہے۔ مرکبات وہی ادویات ہیں جو اس نام سے آج کل مراد لی جاتی ہیں۔ طب اسلامی کی وہ شاخ جس کا تعلق مرکبات سے ہے عام طور پر قرابا دینی کے عنوان کے تحت زیر بحث آتی ہے جس کے معنی ہیں فہرست ادویات فارما کوپیا یا طبی دستور العمل۔

یہ ضروری ہے کہ اسلامی علم الادویات کی مکمل اہمیت بہتر انداز میں دنیائے جدید کے سامنے واضح کی جائے۔ خاص طور پر ان بہت سی ایلوپیتھک ادویات کے خوفناک اثرات کو مد نظر رکھتے ہوئے جو انسانی صحت پر مرتب ہوتے ہیں۔ جیسا کہ ذیل میں حسین نصر کے بیان سے واضح ہے:

”اسلامی علم الادویات زمانہ ما قبل تاریخ سے نوع انسانی کی بے شمار نسلوں کے تجربات اور مشاہدات کے خزانہ کو اپنے دامن میں لئے ہوئے ہے۔ یہ بات عملی نقطہ نظر سے بھی مہمل ہے، اتنے مشاہدات اور تجربات سے حاصل کردہ علم کی اس دولت کو بہت سے لوگ (ایک واضح متبادل انتخاب کے ہوتے ہوئے بھی) اتنی آسانی سے ان دواؤں کی خاطر رد کر دیں جن میں سے بہت سی دواؤں کے برے اثرات کو عوام پر مسلط کر دیا جاتا ہے اور یہ بھی

نہیں دیکھا جاتا کہ بحیثیت مجموعی جسم انسانی پر ان کے دور رس اثرات کیا ہوں گے۔“ (۲۱)

جراحت: (سرجری)

طب اسلامی میں سرجری کو پسند نہیں کیا جاتا تا وقتیکہ یہ انتہائی ناگزیر نہ ہو جائے۔ طب اسلامی میں سرجری چند مخصوص اقسام تک محدود رہی ہے۔ لوہے سے داغنا، بذریعہ آپریشن زچگی، منہ اور دانتوں سے متعلق سرجری روایتی طور پر جوڑوں کے امراض کا علم (جو کہ تاحال مسلم دنیا کے بہت سے حصوں میں جاری ہے) درحقیقت (طب جدید کے برعکس) سرجری کا حصہ نہیں ہے۔ کیونکہ طب اسلامی ٹوٹی ہوئی یا اتری ہوئی ہڈی کا علاج عموماً بغیر آپریشن کیا جاتا ہے۔

علم امور الطبیعہ (فزیا لوجی)

طب اسلامی میں علم العلاج اور حفاظتی طب کے متعلق ہم نے جو کچھ کہا ہے اس کے بڑے حصے کی تفہیم و جواز کی بحث فزیا لوجی کے حوالے سے ہو سکتی ہے جس پر اس تمام طب کا دارومدار ہے۔ صحت اور بیماری دونوں کی تشریح اس فزیا لوجی کے بنیادی تصورات کی اصطلاح میں کی جاتی ہے۔ مسلم فزیا لوجی کی بنیاد نظریہ اخلاط پر ہے جس کا مدار چار عناصر اور چار طبیعتوں کے علم پر ہے۔ (۲۲)

اخلاط بطور جسمانی عناصر کے

دنیاے فطرت میں چار عناصر اور چار طبیعتیں ہیں۔ چار عناصر آگ، ہوا، پانی، مٹی اور چار طبیعتیں ٹھنڈی گرم خشک اور مرطوب۔ یہاں عناصر کو ان طبعی مادوں کا ہم معنی نہیں سمجھنا چاہئے جو اس نام سے عالم طبعی میں پائے جاتے ہیں۔ بلکہ یہ وہ اصول ہیں جن سے مذکورہ طبعی مادے عالم طبعی میں وجود پذیر ہوتے ہیں بلکہ اسی طرح جیسے کہ ہم فرشتوں کے متعلق کہتے ہیں کہ وہ عالم طبعی کے کونیاتی اصول ہیں۔ اسی طرح مذکورہ چار طبیعتوں کو طبعی مزاجوں یا انہی کی ہم نام کیفیتوں (جن کا آدمی اپنے ماحول میں حسی تجربہ کر سکتا ہے) کا اصل اصول سمجھنا چاہئے۔ ہر عنصر کے دو مزاج ہیں۔ آگ گرم اور خشک ہے، ہوا گرم اور مرطوب پانی ٹھنڈا اور مرطوب اور مٹی ٹھنڈی اور خشک ہے۔

اخلاط، جو کہ عناصر یا جسم کی ”تعمیری اکائیوں“ کو تشکیل دیتے ہیں جسم کی ابتدائی رطوبتیں ہیں جو ہضم شدہ غذا سے بنتی ہیں۔ جسم میں ایسی چار اخلاط پائی جاتی ہیں وہ خون بلغم صفرا اور سودا ہیں۔ عالم فطرت کی ہر شے کی طرح اخلاط بھی عناصر اور مختلف مرکبات کے باہمی تناسب و آمیزش سے مل کر

بننے ہیں۔ عناصر کی طرح ہر خلط کے دو مزاج ہوتے ہیں خون گرم مرطوب بلغم ٹھنڈا مرطوب صفرا گرم خشک اور سودا ٹھنڈا اور خشک ہے۔ یوں جسم انسانی کے مزاجوں اور عالم طبعی میں پائی جانے والے عناصر کے مزاجوں میں ہم آہنگی پائی جاتی ہے۔

جسم انسانی میں اخلاط کی باہمی آمیزش سے ایک خاص اخلاطی بناوٹ یا مزاج تشکیل پاتا ہے۔

ہر شخص کا ایک منفرد مزاج ہوتا ہے جو اس کی صحت مند حالت کو ظاہر کرتا ہے۔ پس ہر فرد میں صحت کا مطلب اس کی اپنی جسمانی ترکیب کی نسبت سے اخلاط کی ہم آہنگی کا ہونا ہے۔ بیماری کا مطلب ہے اخلاط کی اس ہم آہنگی میں خلل واقع ہونا۔ لہذا صحت کی بحالی کے لئے طبیب کو اخلاط کا توازن بحال کرنا چاہئے۔

جسم کا کلی حیثیت میں ایک منفرد مزاج نہیں ہوتا بلکہ جسم کے ہر عضو کا ایک منفرد مزاج ہوتا ہے۔ ہر عضو کی صحت (جو پورے جسم کی صحت کے لئے ضروری ہے) کو اس طرح بیان کیا جا سکتا ہے کہ یہ ایسی حالت ہے جس میں اس کے عناصر ترکیبی ایک دوسرے سے بلحاظ قوت اور مقدار تناسب مکمل ہے اور ان کی باہمی آمیزش درست ہے۔

ابن سینا کے نزدیک مزاجوں کا تنوع ہی وہ شے ہے جو عمروں کے اختلاف کا سبب ہے یعنی عمروں کی طوالت وغیرہ۔ مزاجوں کے اس اختلاف کا تعین ہر انسانی جسم کی مخصوص طبیعت کے ساتھ ساتھ دیگر بہت سے عوامل کی بناء پر ہوتا ہے۔ ابن سینا نے ان عوامل کے ذیل میں نسل ماحول عمر اور جنس کا ذکر کیا ہے۔

اسلامی علم العلاج کی خصوصیات اور نوعیت زیادہ تر مندرجہ بالا نظریہ اخلاط سے متعین ہوتی ہے۔ ہر انسان کے مزاج کے منفرد ہونے کا مطلب یہ ہے کہ ایک ہی طرح کی بیماری میں مبتلا ہونے والے کوئی سے بھی دو اشخاص کا ایک ہی طرح سے علاج نہیں کیا جا سکتا۔ اس کا مطلب یہ ہے کہ ہر شخص کا دفاعی نظام یا دفاعی نظام کا رد عمل ایک دوسرے سے مختلف ہوتا ہے۔

جسم انسانی میں پائے جانے والے مزاجوں اور فطرت کے خارجی عالم میں پائی جانے والی مطابقت کا مزید مطلب یہ ہے کہ صحت کو قائم رکھنے کے لئے انسان اپنے فطری ماحول سے کامل ہم آہنگی پیدا کرے۔

لہذا طب اسلامی میں ہر مریض کے انفرادی مزاج، ہر جسم کے مزاج کی انفرادیت کو متعین کرنے

والے عوامل اور صحت و بیماری کو متاثر کرنے والے خارجی عناصر مثلاً پہلے ذکر شدہ چھ لازمی ضروریات وغیرہ پر سنجیدہ توجہ دی گئی ہے۔

صحت اور بیماری کی مندرجہ بالا تعریف کی روشنی میں تشخیص ان اسباب کی تلاش کا نام ہے جن کی وجہ سے اخلاط کے توازن میں خلل پیدا ہوتا ہے۔

## جسم انسانی کے حیاتیاتی نظام

جسم انسانی کے حیاتیاتی نظاموں پر بات کرتے ہوئے ہمارا اشارہ ان چیزوں کی طرف ہے جنہیں مسلمان اطباء جسم کے قویٰ اعضاء اور ان کے وظائف کہتے ہیں۔ انسانی جسم کے تین بنیادی نظام یہ ہیں: نظام طبیعی، نظام اعصاب اور نظام حیوانیہ۔ ان نظاموں کی ہم آہنگی کا دارومدار جسم کے اندر موجود قوت حیات یا روح پر ہے جس کا مرکز مسلمان اطباء کے نزدیک قلب کے بائیں بطن (Left ventricle) میں ہے۔

روح کے لفظ کا طبعی اور حیاتیاتی مفہوم اس کے مذہبی معنوں سے مختلف سمجھا جانا چاہئے۔ موخرالذکر مفہوم ایک خالص روحانی جوہر ہے جس کا تعلق عالم ملکوت سے ہے۔ روح حیات نہ تو طبعی اور نہ ہی روحانی جوہر ہے۔ اس کی بجائے یہ ایک لطیف جسم یا ایک لطیف توانائی کی صورت ہے۔ جو جسم طبعی اور دینی معنوں والی روح کے درمیان برزخی حیثیت رکھتی ہے۔ روح حیات کا وظیفہ جسم کی زندگی میں تنظیم پیدا کرنا ہے اس وظیفے کا امکان ان اخلاط کے مزاج میں لطافت و کمال کی ایک خاص سطح کا متقاضی ہے کہ جسم جن سے ترکیب یافتہ ہے۔ روح حیات کی تین اقسام ہیں:-

### ۱۔ روح طبعی

اسے روح حیات کہتے ہیں اس کا مقام جگر ہے یہ گرم اور مرطوب ہے۔ اس کا تعلق تغذیہ، نمو و تولید کے افعال سے ہے جن کی انجام دہی میں ان کے ہم نام اور تابع قوی حصہ لیتے ہیں۔ یہ دریدوں کے اندر سفر کرتی ہے۔

### ۲۔ روح نفسی

یہ روح جو کہ سرد اور مرطوب ہے اس کا مقام دماغ ہے۔ یہ قوائے متحرکہ و دقونی کے ذریعے ارتسام و ادراک پیدا کرتی ہے اور اعصاب کے اندر سفر کرتی ہے۔

### ۳۔ اصل حیاتی روح

یہ گرم و خشک ہے۔ اس کا مرکز دل ہے اور اسی کے ذریعے یہ اپنے افعال انجام دیتی ہے۔ یہ زندگی بخش ہے اور ایسی حالتوں کو پیدا کرتی ہے جن سے حیاتیاتی نظام جو کہ طبعی اور نفسی روح سے منسلک ہوتے ہیں، اپنے افعال انجام دے سکیں۔ یہ شریانوں کے ذریعے سے تمام اعضاء اور ریشوں تک پہنچتی ہے۔

روح طبعی جسمانی نظام کی نشوونما کرتی ہے، روح نفسی اعصابی نظام کی اور روح حیاتی نظام حیات کی نشوونما کرتی ہے۔ جسمانی صحت کا دارومدار ہر نظام کی مناسب کارکردگی، اس کے ترکیبی عناصر اور ان تینوں نظاموں میں باہمی ربط اور جسم کے ساتھ مکمل ہم آہنگی پر ہے۔ لہذا طب اسلامی ان تینوں حیاتیاتی نظاموں کے علم کو بہت اہمیت دیتی ہے۔

### علم امور الطبیعہ (فزیاالوجی) کی مابعد الطبیعیاتی اور کونیاتی اساس

ہو سکتا ہے مندرجہ بالا عضویاتی نظریہ کی تاریخی بنیاد میں جالینوس اور بقراط کے یونانی طبی نظریات کا اثر بھی ہو۔ تاہم نظریاتی طور پر مسلم فلسفی سائنسدانوں نے اس نظریہ کو طب اسلامی کے ایک ضروری جزو کی حیثیت سے قبول کر لیا تھا کیونکہ یہ قرآن اور حدیث کی مندرجہ ذیل مابعد الطبیعیاتی اور کونیاتی تعلیمات سے مطابقت رکھتا ہے۔

۱۔ حقیقت کے درجہ بہ درجہ مختلف مراتب ہیں جس کے ادنیٰ درجہ پر عالم طبعی اور اعلیٰ ترین درجے پر خدا تعالیٰ ہے جو کہ کائنات بشمول انسان کا خالق ہے۔ کیفی طور پر کائنات کے تین بنیادی مدارج ہیں، طبعی، خالص روحانی اور وسطی عالم جسے عالم برزخ کہتے ہیں جو ان دونوں عالموں کے درمیان ہے۔ قرآن میں ان تینوں درجوں کی تقسیم کو نوری مخلوقات، ناری مخلوقات اور خاکی مخلوقات کے ذریعے بیان کیا گیا ہے۔

۲۔ پوری کائنات میں نظم و ترتیب، عدل، توازن اور ہم آہنگی کی کارفرمائی ہے۔

۳۔ کائناتی وحدت جو کہ توحید الہی کے مابعد الطبیعیاتی تصور کا کونیاتی لازمہ ہے۔

۴۔ انسان جو کہ احسن التقویم ہے۔ کائنات میں عالم اصغر کی حیثیت رکھتا ہے۔ جو کہ کثیرالابعاد اور کثیرالمراتب مخلوق ہے اور جس کے اندر مختلف طبائع، قوی (حوالہ چارٹ نمبر ۲) اور خواص ہیں۔ مگر اس

کے باوجود وہ ایک زندہ وحدت ہے جس کا اظہار کلیت اور کاملیت سے ہوتا ہے یعنی یہ جسم نفس اور روح کی ایک وحدت کا نام ہے۔

۵۔ انسانی مسرت، بہبود اور صحت ایک ایسے طرز حیات کا ثمرہ ہے جو خدا تعالیٰ، فطرت، سماجی ماحول اور اپنے آپ سے مکمل ہم آہنگی رکھتا ہے۔

### ایک نئے امتزاجی نظریہ کی ضرورت

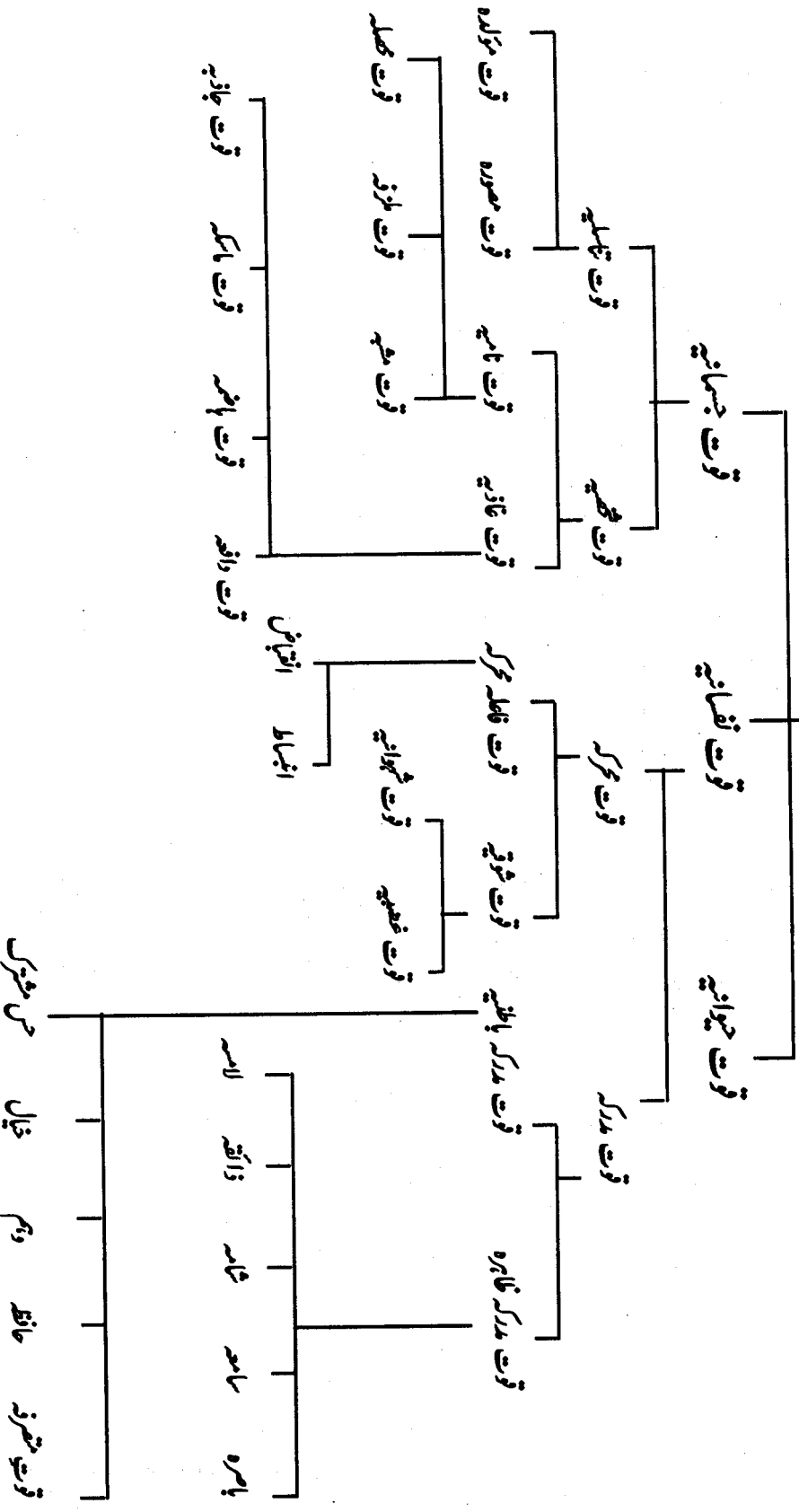
طب اسلامی نظری اور عملی دونوں اعتبار سے صحت، بیماری اور موت کے مطالعہ میں درج بالا مابعدالطبیعیاتی اور کونیاتی اصولوں کے اطلاق کی پیداوار ہے۔ اس میں کوئی شک نہیں کہ طب اسلامی کی فلاسفی طب جدید کی فلاسفی سے بہت مختلف بلکہ بڑی حد تک اس کے مخالف بھی ہے۔ طب اسلامی دوسرے بہت سے روایتی طبی نظاموں کی طرح اپنی فطرت میں تقدیری نہاد رکھتی ہے جبکہ جدید طب تحقیقی نہاد کی حامل ہے۔ (۲۳) موخرالذکر کی طرح طب اسلامی سائنسی بھی ہے۔

ہم عصر دنیا میں طب اسلامی کے احیاء کا یہ مطلب نہیں ہے کہ طب جدید کو کلی طور پر مسترد کر دیا جائے۔ طب اسلامی اپنی روح میں جیسا کہ اسلامی طرز حیات کے دوسرے پہلوؤں سے ثابت ہے۔ کلی طور پر استردادی نہیں ہے اس کی روح میں ایک امتزاجیت پائی جاتی ہے۔ اس لئے ظاہر ہے کہ طب جدید کی فلاسفی کے بہت سے ضروری عناصر کو رد کرنا پڑے گا۔ طب کا روایتی فلسفہ، جیسا کہ ہم نے پیش کیا ہے، اسلامی عقائد و اقدار سے زیادہ مطابقت رکھتا ہے۔

مسلمانوں کو چاہئے کہ وہ طب جدید کی اُن کامیابیوں سے زیادہ سے زیادہ فائدہ اٹھائیں جو کہ اس نے حیاتیاتی اور طبی علوم میں حاصل کی ہیں اس کے ساتھ ساتھ ضرورت کی حد تک میڈیکل ٹیکنالوجی سے بھی ضرور استفادہ کریں۔ بالفاظ دیگر فی زمانہ مسلمانوں کو اسلامی مزاج و سانچے کے اندر رہتے ہوئے طبی میدان میں ایک نئے امتزاجی فلسفہ کی تشکیل کے لئے کوشش کرنی چاہئے۔ ہم سمجھتے ہیں کہ جدید سائنسدانوں کے دریافت کردہ حیاتیاتی اور طبی علوم کو طب اسلامی کے فلسفیانہ ڈھانچے میں شامل کرنے کی گنجائش موجود ہے جس حد تک کہ یہ علوم درست علوم ہیں نہ کہ محض مفروضے اور نظریے ہیں۔ کیونکہ طب اسلامی فطرتاً امتزاجی، تقدیری، اور سائنسی نہاد کی حامل ہے۔

## چارٹ نمبر ۲

### قوی (Faculties)



## حواشی

- ۱۔ C. Elgood, Safvid Medical Practice (The Practice of Medicine, surgery and Gynecology in Persia between 1500 AD and 1750 AD (London Luzac and Co Ltd., 1970) p.30
- ۲۔ قرونِ وسطیٰ کی طب کی دو اہم نصابی کتب یہ ہیں: ابن سینا کی ”القانون فی الطب“ اور الزہراوی کی ”کتاب التصریف“۔
- ۳۔ عملی یا غیر قیاسی فن کو جس طرح مسلمان فلسفی سائنس دانوں نے سمجھا ہے، اس سے یہ اطلاقی سائنس کے جدید تصور کا احاطہ کرتا ہے۔
- ۴۔ F. Rehman, Health and Medicine in the Islamic Tradition (Newyark, Crossread, 1987) p.39
- ۵۔ اس عقیدے کو بہت سے مسلمان طبی ماہرین اور تاریخ دانوں نے قبول کیا ہے، مثال کے طور پر سعید اندلوسی اور ابن القفٹی۔ اسی طرح مذہبی علماء جیسے غزالی ہیں، وہ بھی اسے صحیح مانتے ہیں۔
- ۶۔ S. H. Nasr, Science and Civilization in Islam P 184
- ۷۔ Ibid P. 185
- ۸۔ C. Elgood Op. Cit P 129
- ۹۔ بیماریوں کی سب سے سادہ تقسیم، سادہ اور پیچیدہ بیماریوں کی تقسیم ہے۔ تفصیل کے لئے دیکھئے حکیم محمد عبدالرزاق، ام الفضل Report on Arab (yunani) Medicine and the State of kuwait, 1977, p.12
- ۱۰۔ ایضاً
- ۱۱۔ اسلام میں بیماری کی روحانی اور سماجی اہمیت سمجھنے کے لئے دیکھئے ڈاکٹر فضل الرحمن کی کتاب ”ابن سینا کی نفسیات (انگریزی)، خاص طور پر اس کا باب ”اسلامی تصور میں صحت اور بیماری“۔ اسی طرح اس کتاب کا باب ۹۔
- ۱۲۔ کثرتِ کار کے باعث جو موت واقع ہوتی ہے، اسے جدید جاپانی زبان میں ”کروشٹی“ کا نام دیا گیا ہے۔ تفصیل کے لئے دیکھئے ”ناٹم“ (۳۰ جنوری ۱۹۸۹ء) میں مضمون Living to Crips with karoshi.
- ۱۳۔ John Ehrenreich (ed) the cultural crises of Modren medicine (Newyork monthly Review press 1978), p14
- ۱۴۔ See for example, C. Elgood is English Transalation of this work in Osiris, 14 (1962) pp 33-192
- ۱۵۔ C. Elgood Safvid Medical Practice pp 17-18
- ۱۶۔ H. M. A Razza & U. Fazal Op. Cit P15



۱۷- S. H. Nasr Op. Cit p206

۱۸- ان طریقہ ہائے علاج کی مزید وضاحت کے لئے دیکھئے: حکیم محمد عبدالرزاق اور ام الفضل کی محولہ بالا کتاب۔

۱۹- EU. Hooi Khaws Article "Science and health cating right for stronger

Resistance" New Straits Times 19th May 1989.

۲۰- اس طرح کے بہت سے کاموں کا حکیم عبدالرزاق نے ذکر کیا ہے۔

۲۱- ایضاً

۲۲- ایضاً

۲۳- ایف کا پرانے جدید طب کے تخفیفی پہلو کو اس طرح بیان کیا ہے۔ ”جدید سائنسی طب نے تخفیفی پہلو پر ضرورت سے زیادہ زور دیا ہے اور اپنے مضامین کو ایک ایسی سطح تک پہنچا دیا ہے جہاں ڈاکٹر اس قابل نہیں رہتے کہ وہ بیماری کو ایک پورے وجود کی خرابی کے طور پر دیکھ سکیں یا اس حوالے سے علاج کر سکیں۔ وہ یہ کرتے ہیں کہ ایک خاص عضو یا ٹشو کو سامنے رکھتے ہیں اور اس دوران بالعموم دیگر جسم کو نظر انداز کر دیتے ہیں۔ اس طرح مریض کی بیماری کے نفسیاتی اور سماجی پہلو کو بھی نظر انداز کر دیتے ہیں۔ (The Turning Point, p.157)

-----